



Premio Nacional de  
Eficiencia Energética



Ministerio  
de Industria,  
Energía y Minería

eficiencia  
energética

GRUPO  
DISCO





Premio Nacional de  
Eficiencia Energética

# EJES ESTRATEGICOS DE GDU



**Comunidad**



**Cuidado del medio ambiente**



**Eficiencia Energética**



- **Política de Desarrollo Sustentable a largo plazo.**
- **Procesos enfocados en el cliente.**
- **Integración del cliente en ciclos del medio ambiente.**



Premio Nacional de  
Eficiencia Energética

# CERTIFICACIÓN - UNIT ISO 50.001



## **Locales certificados :**

- . Centro de distribución Burgués**
- . Centro de distribución Perimetral**

## **Locales en proceso de certificar:**

- . Géant Nuevo Centro**
- . Supermercado La Cabaña**



**Premio Nacional de  
Eficiencia Energética**

## Centrales de refrigeración CO<sub>2</sub>

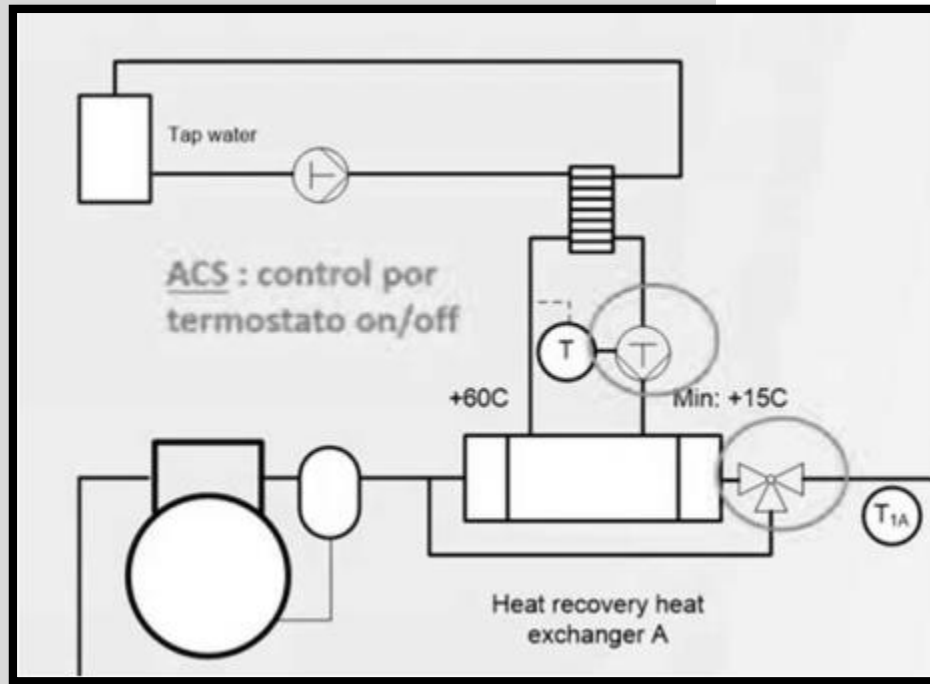


En 2023 se inauguraron en los locales **Disco 8** y en **La Cabaña**. Recientemente se inauguró la central de frío de CO<sub>2</sub> en **Géant Roosevelt**.



Premio Nacional de  
Eficiencia Energética

# Recuperación de calor en central CO<sub>2</sub>



Premio Nacional de Eficiencia Energética

## Sustitución de Exhibidoras



↓ 75%



↓ 40%

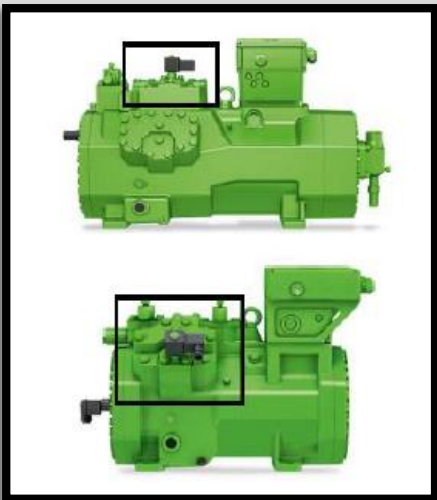
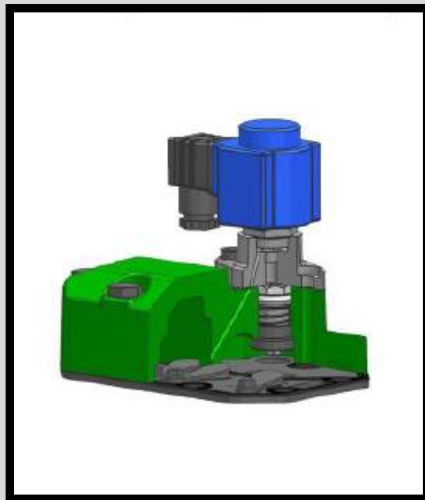


Premio Nacional de Eficiencia Energética

# Regulación de Capacidad



# Equipos AA Inverter



↓ 45%

↓ 30%



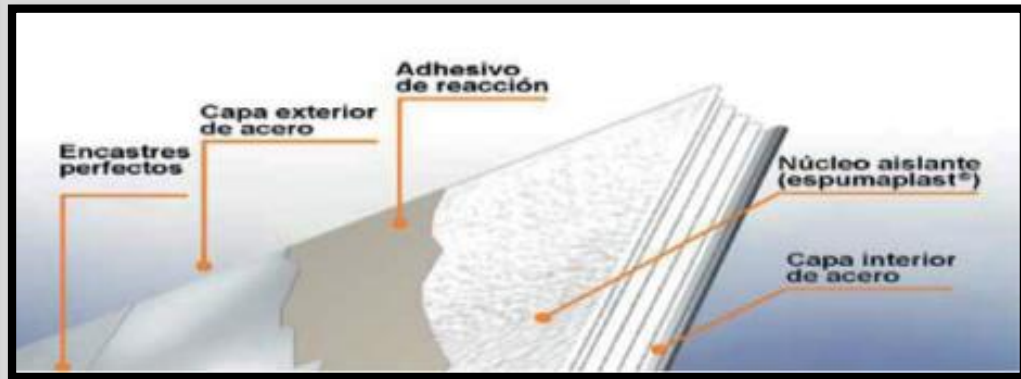
Premio Nacional de Eficiencia Energética



**Vehículos  
Eléctricos**



**Cambio de  
Techo**



+



+



**Premio Nacional de  
Eficiencia Energética**

# RESULTADOS



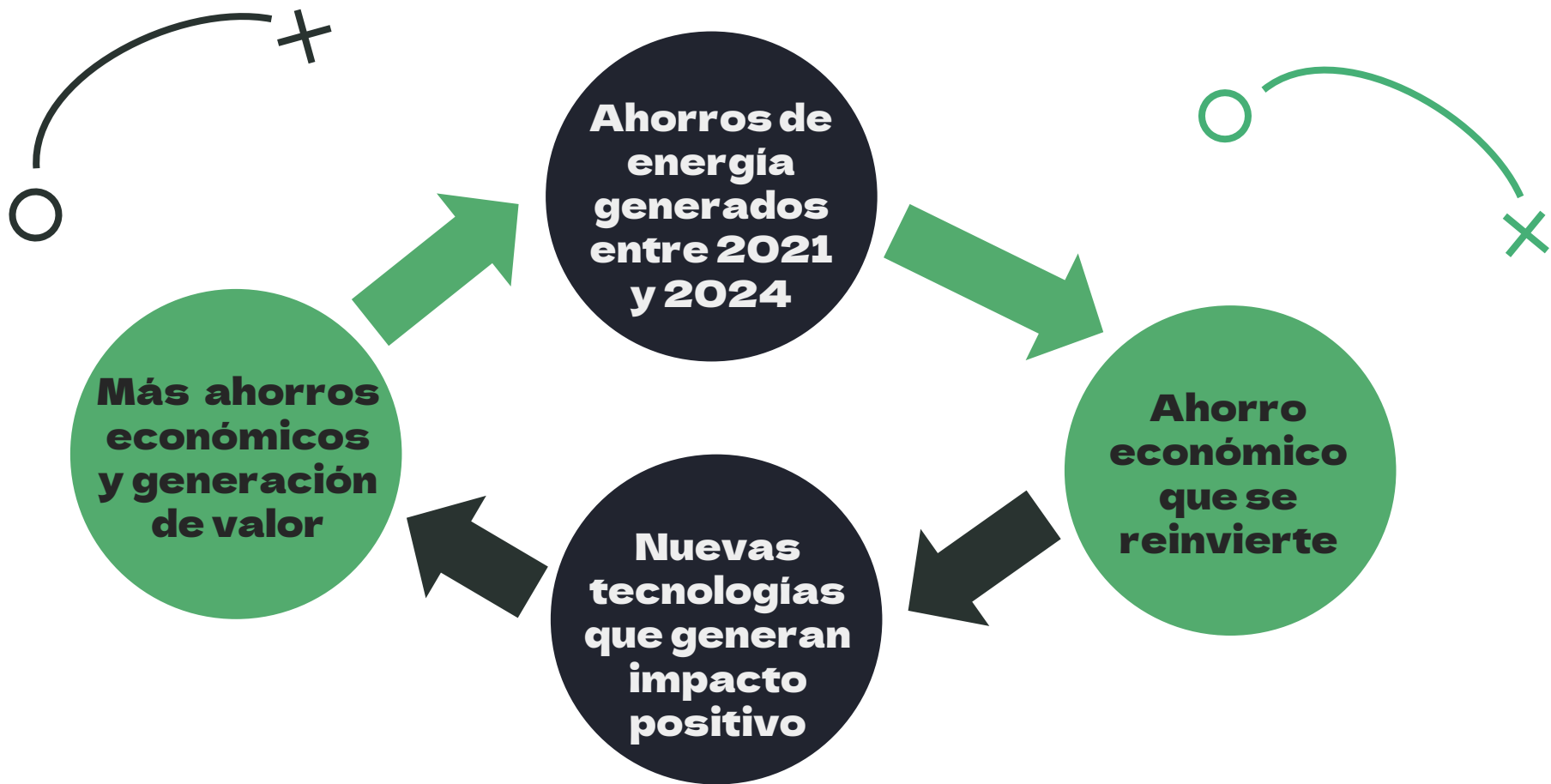
Equivalente al consumo de 2.000 familias



Equivalente al nacimiento de más de 2.000 árboles



Premio Nacional de Eficiencia Energética



**ECONOMÍA CIRCULAR**



Premio Nacional de  
Eficiencia Energética



Premio Nacional de  
Eficiencia Energética

**Muchas gracias!**



Ministerio  
de Industria,  
Energía y Minería

